

efi

Reggiani BLAZE

Kumaşa Doğrudan Baskı için Dijital Baskı Makinesi

Geleceğe  
yön veren  
siz olun



# Başkasının yolundan gitmeyin. Geleceğe yön veren siz olun

EFI™ Reggiani BLAZE baskı makinesi, endüstriyel dijital tekstil baskısı dünyasına ilk adımlarınızı atarken tercih edebileceğiniz kullanımı kolay ve akıllı bir çözümdür.

BLAZE baskı makinesi, EFI Reggiani'nin son teknolojiyle donatıldığı için kalite ve güvenilirliği garanti eder. En geniş tasarım yelpazesinde yüksek esneklik sağlayarak küçük ölçekli müşterilerin çok çeşitli ihtiyaçlarını karşılar.

## Bir bakışta

- Endüstriyel tekstil segmentine giriş yapmanızı sağlayacak kolay ve akıllı çözüm
- Hem üretim hem de numune için ideal
- Kapladığı alan küçüktür
- Boya sirkülasyon sistemi ile başlangıçta ve üretimde üstün güvenilirlik ve minimum bakım
- En geniş tasarım yelpazesinde maksimum esneklik
- Örgü ve dokuma kumaşlarda düzgün ve hassas materyal çalışma
- Rekabetçi toplam sahip olma maliyeti için üstün baskı kafası güvenilirliği ve düşük bakım maliyetleri
- EFI Reggiani boya ları ile optimize edilmiş boya performansı

UYGULAMA ALANLARI	
Giyim ve aksesuarlar	✓
Ev tekstili	✓
Spor kıyafetleri ve ayakkabı	✓

BOYAR MADDELER	
Reaktif	✓
Asit	✓
Dispers direkt	✓
Dispers süblimasyon	✓
Pigment	✓

MALZEMELER	
Pamuk	✓
Polyester	✓
Poliamid	✓
İpek	✓
Viskon	✓
Polyester ve elastan	✓
Poliamid ve elastan	✓
Karışımlar	✓



### Baskı kafaları ve boya sistemi

- Maksimum 8 renk
- 8 baskı kafası, 300 dpi, iki kanallı
- Tamamen değişken damla boyutları
- 600 x 1200 dpi değerine varan baskı çözünürlüğü
- Seviye sensörü ve degazör ile donatılmış sürekli boya sirkülasyon sistemi
- Mürekkep yönetimi: dahili sürekli degaze ve filtreleme
- Baskı kafa çarpışma koruyucu sistem

### Baskı taşıyıcı

- Hassas ve düzgün baskı kafası hareketi sağlamak için doğrusal motorlar ve optik kodlayıcı
- Kolay erişim ve bakım için geliştirilmiş taşıyıcı düzeni

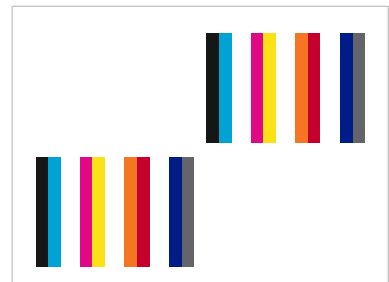
### Kumaş işleme

- Baskı makinesi besleme sistemiyle senkronize teflon kaplama yapıştırma silindiri
- Isıyla yapıştırıcı aktifleştirme ve uygulama
- Termoplastik, reçine ve kalıcı yapıştırıcı kullanma imkanı
- Sürekli ve geçilebilir blanket yıkama birimi

### Elektronik ve yazılım

- Kullanıcı dostu, sezgisel arabirim
- Gerçek zamanlı görüntü işleme: görüntü ön hesaplaması yok
- Yüksek istikrarlı baskı modları
- Esnek sıralama yönetimi
- Job editor: her zaman neyi görüyorsanız onu alırsınız
- Baskı hızı ve boya kullanım tahmini
- Eksiksiz raporlama ve tanılama özellikleri
- Ana RIP satıcılarına açık sistem

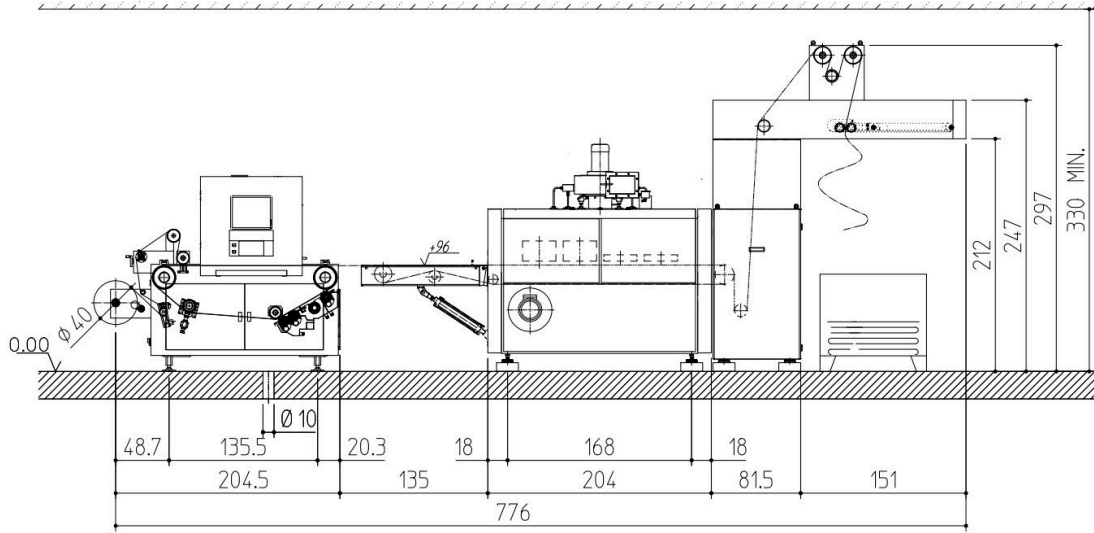
BLAZE			
Çözünürlük	Geçiş	LM/SA	M2/SA
600x600	2	125	190
600x900	3	85	130
600x1200	4	60	95



\*Başka renk kombinasyonları da mevcuttur.

## TEKNİK ÖZELLİKLER

Baskı genişliği	180 cm
Üretim hızı	125 lm/sa
Baskı kafaları	8
Baskı çözünürlüğü	maksimum 600 x 1200 dpi
Kumaş ağırlığı	30 ile 350 g/m2 arası (dokuma ve örme)
Kumaş besleme (Giriş)	400 mm çapa kadar rulo çözücü
Kumaş alma (Çıkış)	Sallama için osilasyon bağlantısı 400 mm çapa kadar rulo sarıcı Sallama ve 400 mm çapa kadar rulo sarıcı (isteğe bağlı)
Kurutucu	Simetrik havalandırma ve verimliliği yüksek egzoz kapasitesi Kullanılabilir ısıtma kaynakları: gaz, elektrik, yağ ve buhar



EFI en yeni ve gelişmiş teknolojiye sahip poster baskısı için geniş formatlı inkjet yazıcılar, ambalaj, tekstil ve seramik sektörleri için dijital baskı sistemleri ve mürekkeplerini üretir. Bunların yanında baskı sunucu sistemleri, kişiye özel dokümanlar, üretim ve rekabet gücünüzü arttıracak iş yönetimi ve iş akışı çözümleri geliştirmektedir. Daha geniş bilgi için [www.efi.com](http://www.efi.com) sitesini ziyaret edebilirsiniz veya +90 0532 2278617 nolu telefonu arayabilirsiniz.



Nothing herein should be construed as a warranty in addition to the express warranty statement provided with EFI products and services.

AutoCal, Auto-Count, Best Eye, ColorGuard, ColorPASS, ColorRight, ColorWise, Command WorkStation, Cretachrom, Cretaprint, the Cretaprint logo, Cretaprinter, Cretaroller, Digital StoreFront, Divisional Graphics, Distancing Graphics, DocBuilder, Dynamic Wedge, EDOX, EFI, the EFI logo, Electronics For Imaging, EPCount, EPPhoto, EPRegister, EPStatus, Estimate, FabriVU, Fast-4, FASTRIP, FASTDRIVE, Fiery, the Fiery logo, Fiery Compose, Fiery Driven, the Fiery Driven logo, Fiery DesignPro, Fiery Edge, Fiery Impose, Fiery ImageViewer, Fiery Intensify, Fiery JobExpert, Fiery JobFlow, Fiery JobMaster, Fiery Navigator, Fiery Prints, the Fiery Prints logo, FreeForm, GameSys, Hagen, InkIntensify, Inkware, IQ, iQuote, LapNet, Lector, Logic, MarketDirect StoreFront, MarketDirect VDP, MarketDirect Cross Media, Metrics, Metrix, MicroPress, Monarch, Monarch Planner, OneFlow, Optima, Optitex, Organizing Print, Pace, Pecas, Pecas Vision, PC-Topp, PressVu, PrinterSite, PrintFlow, PrintMe, the PrintMe logo, PrintSmith, PrintSmith Site, PrintSmith Vision, PrintStream, Profile®, Process Shipper, Prograph, ProGraphics, PSI, PSI Flexo, Radius, RIPChips, RIP-While-Print, SafeGuard Graphics, Spot-On, Spot Pro, Synchro 7, Technique, UltraDrop, UltraPress, UltraTex, UltraVu, UV Series 50, VisualCal, VUTEK, the VUTEK logo, and WebTools are trademarks or registered trademarks of Electronics For Imaging, Inc. and/or its wholly owned subsidiaries in the U.S. and/or certain other countries.

All other terms and product names may be trademarks or registered trademarks of their respective owners and are hereby acknowledged.

© 2021 ELECTRONICS FOR IMAGING, INC. ALL RIGHTS RESERVED. | [WWW.EFI.COM](http://WWW.EFI.COM)

AC\_16\_05\_21\_TR